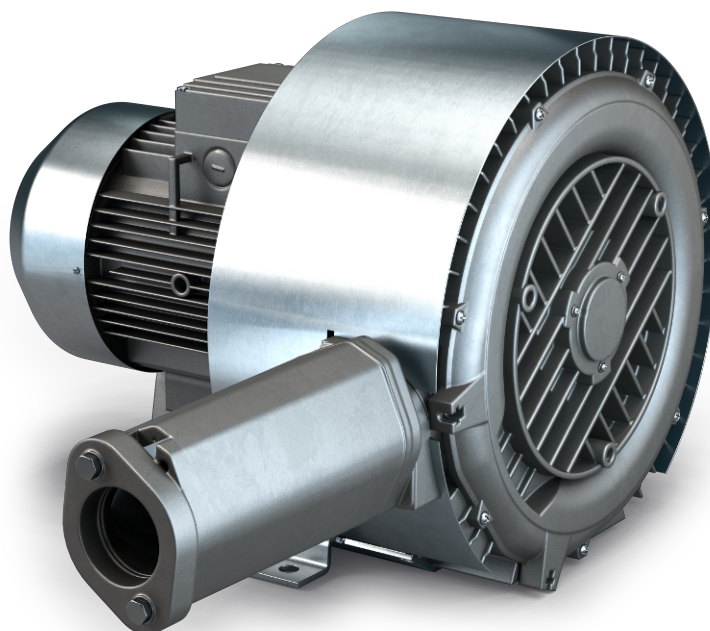


SAMOS SB 0080-0200 D2

Sidkanalfläktar



VACUUM SOLUTIONS



Pålitlig

Robust konstruktion, effektiv luftkylning, lång livslängd, minimalt underhåll, torr och beröringsfri driftsprincip, höga differenstryck tack vare två kompressionssteg

Flexibel

Vakuum- eller övertrycksdrift, horisontell och vertikal installation, olika designalternativ och ATEX-certifierade versioner är tillgängliga

Tyst

Mycket låg ljudnivå, helt sluten enhet, interna ljuddämpare

Tillbehör

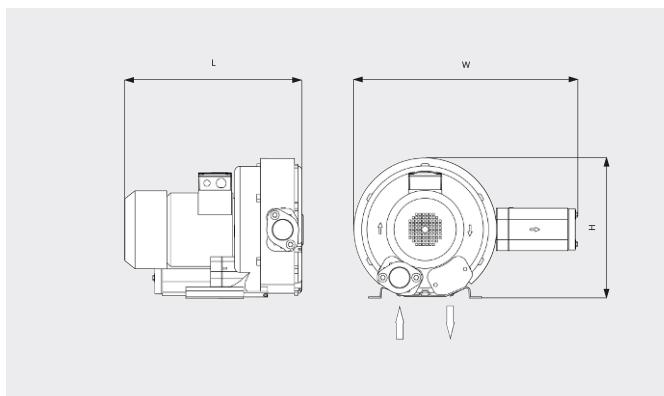
- Vakuumavlastningsventiler
- Övertrycksventiler
- Extra ljuddämpare
- Termoskydd (bimetallbrytare eller PTC-termistor)

SAMOS SB 0080-0200 D2

Sidkanalfläktar



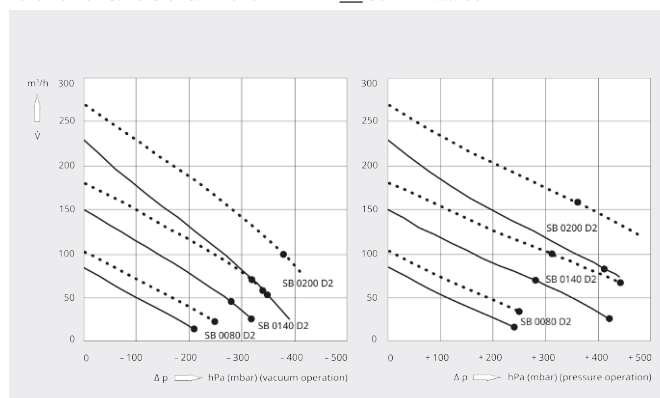
Måttritning



Kapacitet/volymlöde

Luft vid 20 °C. Tolerans: ± 10 %

— 50 Hz 60 Hz



	SAMOS SB 0080 D2	SAMOS SB 0140 D2	SAMOS SB 0140 D2	SAMOS SB 0200 D2
Nominell kapacitet/volymlöde	85 / 102 m ³ /h (50/60 Hz)	150 / 180 m ³ /h (50/60 Hz)	150 / 180 m ³ /h (50/60 Hz)	230 / 270 m ³ /h (50/60 Hz)
Max. differenstryck (vakuumversion)	-210 / -250 hPa (mbar) (50/60 Hz)	-280 / -320 hPa (mbar) (50/60 Hz)	-320 / -350 hPa (mbar) (50/60 Hz)	-340 / -380 hPa (mbar) (50/60 Hz)
Max. differenstryck (övertrycksversion)	+240 / +250 hPa (mbar) (50/60 Hz)	+280 / +310 hPa (mbar) (50/60 Hz)	+420 / +440 hPa (mbar) (50/60 Hz)	+410 / +360 hPa (mbar) (50/60 Hz)
Nominellt motorvärde	0,7 / 0,8 kW (50/60 Hz)	1,6 / 2,0 kW (50/60 Hz)	2,2 / 2,5 kW (50/60 Hz)	3,0 / 3,4 kW (50/60 Hz)
Nominell motorhastighet	2850 / 3450 min ⁻¹ (50/60 Hz)	2850 / 3450 min ⁻¹ (50/60 Hz)	2850 / 3450 min ⁻¹ (50/60 Hz)	2850 / 3450 min ⁻¹ (50/60 Hz)
Ljudnivå (ISO 3744)	55 / 61 dB(A) (50/60 Hz)	66 / 69 dB(A) (50/60 Hz)	66 / 69 dB(A) (50/60 Hz)	72 / 74 dB(A) (50/60 Hz)
Vikt ca	15 kg	25 kg	27 kg	40 kg
Dimensioner (L x W x H)	316 x 475 x 270 mm	401 x 499 x 315 mm	401 x 499 x 315 mm	465 x 616 x 371 mm
Gasinlopp / utlopp	G 1¼" / G 1¼"	G 1¼" / G 1¼"	G 1¼" / G 1¼"	G 2" / G 2"

VILL DU VETA MER?

Kontakta oss direkt!
info@busch.se eller +46 31 338 00 80



KONTAKT



RING OSS NU